

b) Por entrada en cocheras colectivas y garajes comerciales industriales

- 1.- De 2 a 5 plazas de garaje 11,60 Euros/plaza/año.
- 2.- De 6 a 10 plazas de garaje 10,95 Euros/plaza/año.
- 3.- De 11 a 15 plazas de garaje 10,15 Euros/plaza/año.
- 4.- De 16 a 20 plazas de garaje 9,85 Euros/plaza/año.
- 5.- De más de 20 plazas de garaje .. 191,05 Euros/año.

A los efectos de la presente Ordenanza se entiende por Garaje comercial el destinado directamente a la actividad de alquiler de plazas, se cuente o no con la pertinente Licencia de Apertura y se haya o no dado de alta a la actividad en el correspondiente epígrafe del I.A.E., sin perjuicio de las actuaciones que correspondan al Ayuntamiento.

1. Por cada reserva especial de parada en las vías y terrenos concedidas a personas determinadas de servicios regulares interurbanos de transportes de viajeros, servicios discrecionales y análogos por cada metro lineal y año: 40,50 Euros/Metro lineal/año.

F) Instalaciones de quioscos. Cada instalación fija para el ejercicio de actividades comerciales por metro cuadrado y año: 19 Euros.

Las tarifas reguladas en esta Ordenanza, son independientes y compatibles entre sí.

2.- Las personas o entidades interesadas en la concesión de aprovechamiento regulado en esta ordenanza, deberán solicitar previamente la correspondiente licencia o autorización y formular declaración en la que consten las características cuantitativas del aprovechamiento, señalando en su caso, la superficie de la ocupación de la vía pública.

3.- Las Licencias o autorizaciones son personales e intransferibles.

4.- La duración de las licencias o autorizaciones comprendidas en el apartado A, B, C, D, será el establecido en la correspondiente resolución. La duración de las autorizaciones y licencias comprendidas en el apartado E y F una vez autorizada se entenderá prorrogada mientras no se presente la declaración de baja, o sea resuelta de oficio por el Ayuntamiento. La presentación de la baja surtirá efecto a partir del día 1 de enero del siguiente año.

5.- De conformidad con lo establecido en el artº 24.5 del Real Decreto Legislativo 2/2004, de 5 de marzo, cuando con ocasión de los aprovechamientos regulados en esta Ordenanza se produjesen desperfectos de destrucción en los bienes e instalaciones de la vía pública, los titulares de las licencias o los obligados al pago vendrán sujetos al reintegro total de los gastos de la reconstrucción y reparación, que serán, en todo caso, independiente de los derechos liquidados por los aprovechamientos realizados.

A tales efectos, en la notificación de la autorización de apertura de zanjas o calicatas o cualquier remoción de elementos del dominio público, se hará constar la obligación del interesado de depositar previamente, en la caja Municipal una fianza de 300 Euros; a partir de diez metros, cada metro lineal de más dará lugar a que se incremente la fianza en 18 Euros por metro lineal; Fianza que será devuelta una vez transcurridos tres meses desde que se acredite por los Servicios Técnicos la restauración a su situación inicial

ORDENANZA REGULADORA DEL PRECIO PÚBLICO POR ACCESO AL SERVICIO DE INTERNET

Queda derogada.

Las anteriores modificaciones entran en vigor el día de su aprobación definitiva, comenzando a aplicarse a partir del día 1 de enero de 2005 salvo en lo relativo a la cuota por colocación de lápida regulada en el artículo 6 de la Ordenanza Fiscal reguladora de la Tasa de Cementerio Municipal, que comienza a aplicarse el día siguiente a la publicación de su aprobación definitiva

Contra la presente aprobación definitiva, los interesados podrán interponer Recurso Contencioso Administrativo ante los Órganos y plazos establecidos en la correspondiente Legislación.

La Rambla, 14 de septiembre de 2004. — El Alcalde, Juan Gálvez Pino.

PRIEGO DE CÓRDOBA

Núm. 7.508

D E C R E T O

El próximo día 25 de septiembre, en el Edificio Municipal del Pabellón de las Artes, se procederá a la celebración del matrimonio civil entre don Pablo Enrique Sánchez Valverde y doña M.ª

Dolores Pareja Sánchez. Dada la imposibilidad de que yo, Alcalde-Presidente del Excmo. Ayuntamiento de Priego, pueda realizar la ceremonia por tener previsto ausentarme de la localidad el citado día, y a tenor de lo previsto en la Ley 35/94 de 23 de diciembre, así como en la Instrucción de la Dirección General de 26 de enero de 1995, en cuanto a la posibilidad del Alcalde de delegar esta celebración en un concejal y de acuerdo con el artículo 44 del R.O.F., resuelvo:

1.- Delegar expresamente en el señor Concejal de esta Corporación, D. Rafael Alberto Muñoz Valverde, en virtud de la normativa citada, la celebración de la ceremonia de matrimonio civil entre los contrayentes referidos arriba en el lugar y fecha indicados.

2.- El presente Decreto deberá ser publicado en el BOLETÍN OFICIAL de la Provincia y de él deberá darse cuenta al Pleno de la Corporación Municipal, así como referirlo expresamente en el acta de autorización del matrimonio citando la fecha del mismo.

3.- Comuníquese al Concejal en quien se delega, contrayentes y Secretaría Particular de la Alcaldía.

Priego de Córdoba, a 16 de septiembre de 2004. — El Alcalde, Juan Carlos Pérez Cabello.

CABRA

Núm. 7.534

El Alcalde de esta ciudad, hace saber:

Que finalizado con fecha 19 del pasado mes de agosto el plazo de información pública en que ha permanecido la Ordenanza Municipal de Vertidos a la Red de Alcantarillado, aprobada inicialmente por el Pleno de esta Corporación, en sesión ordinaria celebrada el día 31 de mayo de 2004, sin que contra la misma se hayan producido reclamaciones ni sugerencias de clase alguna, ésta se entiende definitivamente aprobada, cuyo texto completo es el que figura en el Anexo.

Lo que se publica conforme dispone el artículo 70.2 de la Ley Reguladora de las Bases del Régimen Local.

Cabra, 10 de septiembre de 2004. — El Alcalde, Ramón Narváez Ceballos. — Por mandato de S.Sª.: La Secretaria acctal., Ascensión Molina Jurado.

ORDENANZA DE VERTIDOS A LA RED DE ALCANTARILLADO

La Directiva 91/271/CEE, de 21 de mayo, relativa al tratamiento de las aguas residuales urbanas, señala la necesidad de que los vertidos de aguas residuales industriales que sean incorporados al sistema de saneamiento y depuración de aguas residuales urbanas, sufran un tratamiento previo para garantizar, principalmente, que no tengan efectos nocivos sobre las personas y el medio ambiente, y que no deterioren la infraestructura de saneamiento y depuración.

Esta Ordenanza, que se fundamenta en aquella Directiva, toma también como referencia el Texto Refundido de la Ley de Aguas, aprobado por el Real Decreto Legislativo 1/2001, y el Reglamento del Dominio Público Hidráulico (R.D. 849/1986) que desarrolla la Ley 29/1985 de Aguas, así como se enmarca, en lo que a asignación de competencias se refiere, en la Ley 7/1985, de 2 de abril, Reguladora de las Bases de Régimen Local, que en su artículo 25 establece que los municipios ejercerán, en todo caso y de acuerdo con la Legislación del Estado y de las Comunidades Autónomas, competencias en materia de alcantarillado y tratamiento de aguas residuales.

En este sentido cabe resaltar que según la Orden 23-12-1986 del Ministerio de Obras Públicas y Urbanismo ["BOE" de 30 de diciembre (RCL 1986/3882)], Artículo 7, corresponde al Ayuntamiento la tramitación, ante el Organismo de Cuenca, de la autorización de vertido, así como el abono del canon que se le imponga por aquél, del cual podrá resarcirse por prorrateo ponderado entre los causantes de los vertidos indirectos al cauce público.

Corresponde, por tanto, al Ilmo. Ayuntamiento de Cabra, la control y gestión del saneamiento integral del municipio de Cabra, la gestión de los vertidos de aguas residuales a las redes públicas de alcantarillado, el transporte de aquellas a las estaciones depuradoras, su depuración y el vertido a los cauces públicos en las condiciones exigidas por la legislación vigente y en el ámbito de sus competencias.

La nueva Ordenanza que se presenta no pretende, en modo alguno, servir de nuevo instrumento recaudatorio, sino que trata de conseguir que los vertidos de los usuarios a la red de sanea-

miento no impidan o entorpezcan el correcto funcionamiento de ésta y de las instalaciones de depuración, considerando, eso sí, que las cargas económicas derivadas de la explotación del sistema sean soportadas en razón directa a los caudales vertidos y a la toxicidad, agresividad y concentración de sus contaminantes.

CAPÍTULO PRIMERO DISPOSICIONES GENERALES

Artículo 1. Objeto.

Esta Ordenanza tiene como objeto la regulación de las condiciones a las que deberán adecuarse los vertidos de aguas residuales procedentes de las instalaciones domésticas, urbanas e industriales ubicadas en el ámbito de competencias del Ayuntamiento de Cabra, con el propósito de proteger los recursos hidráulicos, preservar el medio ambiente, velar por la salud de los ciudadanos y asegurar la mejor conservación de las infraestructuras de saneamiento, evitando los efectos negativos siguientes:

- a) Ataques a la integridad física de las canalizaciones e instalaciones de la red de alcantarillas, colectores y emisarios del sistema de saneamiento, así como a las instalaciones de depuración.
- b) Impedimentos a la función evacuadora de las canalizaciones por reducción, en cualquier forma, de las capacidades de evacuación para las que fueron proyectadas.
- c) Impedimentos o dificultades a las funciones de mantenimiento ordinario de las canalizaciones e instalaciones de la red de saneamiento e instalaciones de depuración, por creación de condiciones de peligrosidad o toxicidad para el personal encargado de llevar a la práctica dichas funciones.
- d) Anulación o reducción de la eficacia de los procesos u operaciones de depuración de las aguas residuales y de obtención de subproductos en las estaciones depuradoras.
- e) Inconvenientes de cualquier tipo en el retorno de los efluentes al medio receptor o en el aprovechamiento de las aguas depuradas o los subproductos obtenidos en los procesos de depuración.

Artículo 2. Ámbito de aplicación.

Esta Ordenanza será de aplicación a todos aquellos usuarios que realicen vertidos, directos o indirectos, de aguas residuales y pluviales, a conducciones de saneamiento que viertan o se integren en la red pública del Municipio de Cabra o que evacuen directamente a las estaciones depuradoras de aguas residuales de aquél.

Artículo 3. Pretratamiento.

Las aguas residuales y pluviales, cuyas características no se ajusten a las condiciones expuestas en esta Ordenanza, deberán someterse al tratamiento necesario antes de su vertido a la red municipal. Las instalaciones necesarias para este pretratamiento se ubicarán en los dominios del usuario, y correrán, tanto en lo que se refiere a su construcción como a su mantenimiento, a cargo de aquél.

CAPÍTULO SEGUNDO

DE LAS CONDICIONES Y CONTROL DE LOS VERTIDOS

Artículo 4. Vertidos prohibidos.

Quedan prohibidos los vertidos a la red de saneamiento, de aguas residuales que contengan cualquiera de los compuestos o materias, que de forma no exhaustiva, se enumeran en el Anexo 1 de la presente Ordenanza.

Artículo 5. Vertidos tolerados.

Atendiendo a la capacidad y posibilidades de utilización de las instalaciones de saneamiento y depuración, se establecen, para todos los vertidos, las limitaciones generales definidas a través de los parámetros de contaminación, cuyos valores máximos admisibles se especifican en el Anexo 2 de esta Ordenanza.

CAPÍTULO TERCERO

DE LAS AUTORIZACIONES DE VERTIDO

Artículo 6. Solicitudes de vertido.

Sin perjuicio de las autorizaciones que fueran exigibles por otros Organismos, todo peticionario de un suministro de agua cuya previsión de vertidos no se considere como de carácter exclusivamente doméstico, junto a la petición de suministro, deberá solicitar también la correspondiente «autorización de vertido». En dicha solicitud se indicarán los caudales de vertido y régimen de los mismos, así como las concentraciones previsibles de las sustancias para las que se establecen limitaciones en la presente Ordenanza. Quedan exceptuados de la referida obligación, los titulares de actividades propias de oficinas y despa-

chos, cuando estas se realicen en locales divisionarios de edificios de viviendas, para los que no puedan establecerse condiciones de vertido diferenciadas.

Igual obligación alcanzará a los peticionarios de acometidas a la red de saneamiento, para uso no exclusivamente doméstico, y a aquellos otros que no siendo titulares de un suministro de agua pretendan realizar cualquier tipo de vertido a la red de saneamiento municipal.

La solicitud de autorización de vertido incluirá una declaración responsable firmada por el titular o representante de la persona física o jurídica que solicita el vertido, por medio de la que declara el cumplimiento de esta Ordenanza en cuanto a que no se vierte ninguna sustancia de las catalogadas como prohibidas ni se sobrepasan las concentraciones máximas permitidas para las sustancias que se especifican en el Anexo 2.

La solicitud de vertido y la declaración responsable se ajustarán al modelo que figura en el Anexo 3.

La tramitación de la solicitud de vertido quedará interrumpida cuando:

1. En la solicitud de vertido se hayan omitido o falseado datos o no se haya cumplimentado la totalidad de la documentación.
2. No se haya acreditado la representación de la persona firmante de la solicitud y la declaración responsable, respecto del titular de la actividad causante del vertido.

En tales supuestos, se requerirá al interesado para que, en un plazo de 10 días, subsane la falta o acompañe los documentos preceptivos, con indicación de que, si así no lo hiciera, se le tendrá por desistido de su petición, previa la resolución dictada en el plazo máximo de tres meses.

Artículo 7. Autorización provisional de vertido.

El Ayuntamiento de Cabra, tras analizar la solicitud de vertido y la documentación aportada por el solicitante, comunicará a éste, por escrito y en el plazo máximo de quince días hábiles, su decisión de autorizar o denegar el vertido, especificando, en este último caso, las causas que motivan la denegación y requiriendo, en el primero, la documentación complementaria que fuere necesaria para la calificación del vertido solicitado.

La autorización del vertido tendrá carácter provisional y se otorgará por un plazo máximo de treinta días naturales.

A partir de la fecha de otorgamiento de la autorización provisional, el solicitante dispondrá de un plazo de treinta días naturales para aportar al Ayuntamiento de Cabra la certificación acreditativa del análisis de las aguas objeto del vertido, en el caso de que así se le hubiese requerido en la autorización provisional. La certificación deberá estar expedida por un Laboratorio acreditado, o bien será solicitada al Ayuntamiento de Cabra que la ejecutará a cargo del solicitante.

Artículo 8. Denegación de la autorización del vertido.

El Ilmo. Ayuntamiento de Cabra podrá denegar el vertido de aguas residuales a las redes municipales de saneamiento en los siguientes casos:

1. Cuando, transcurrido el plazo de autorización provisional, el Ayuntamiento no hubiere recibido la certificación a la que se hace referencia en el Artículo 7, acreditativa del análisis de las aguas vertidas, en el supuesto de que le hubiese sido solicitada.
2. Cuando el análisis del vertido indique la presencia de alguna de las sustancias catalogadas como prohibidas en el Anexo 1 de esta Ordenanza o cuando las concentraciones de alguna o algunas de las sustancias especificadas en el Anexo 2 superen los valores máximos que se dan en éste.
3. Cuando, requerido por el Ayuntamiento el peticionario del vertido, para que éste se adecue a las condiciones exigidas por esta Ordenanza, el peticionario se negase a adoptar las medidas correctoras requeridas.

El Ilmo. Ayuntamiento de Cabra tramitará la denegación de la autorización del vertido en el plazo y forma descritos en el Artículo 7, el cual podrá llegar a clausurar las instalaciones de vertido e incluso la actividad causante de éste.

Artículo 9. Autorización definitiva de vertido.

Si los valores de los parámetros de contaminación que resultasen del análisis referido en el artículo 7 se encontrasen dentro de los intervalos admisibles fijados en esta Ordenanza, la autorización provisional de vertido pasará a Definitiva, circunstancia que el Ayuntamiento comunicará por escrito al solicitante, en el plazo máximo de quince días naturales contados desde la recepción de los resultados del análisis.

Artículo 10. Modificaciones en las autorizaciones de vertido.

Todo usuario de la red de alcantarillado deberá notificar inmediatamente al Ayuntamiento cualquier cambio en la naturaleza o régimen de sus vertidos.

El Ilmo. Ayuntamiento de Cabra podrá modificar las condiciones de la Autorización de Vertido cuando las circunstancias que motivaron su otorgamiento se hubiesen alterado o sobrevinieran otras que, de haber existido anteriormente, habrían justificado su denegación, pudiendo entonces decretar la suspensión temporal hasta que se superen dichas circunstancias. Todas estas actuaciones serán comunicadas al Ayuntamiento de Cabra para su conocimiento y, en su caso, actuación reglamentaria.

Artículo 11. Suspensión de las autorizaciones de vertido.

El Ayuntamiento de Cabra podrá recurrir a la suspensión temporal de un vertido autorizado, pudiendo clausurar las instalaciones de vertido, cuando en el mismo concurren alguna o algunas de las circunstancias siguientes:

1. Cuando se hayan modificado las características del vertido autorizado, sin conocimiento y aprobación expresa del Ayuntamiento.
2. Cuando el titular del vertido hubiere autorizado o permitido el uso de sus instalaciones de vertido a otro u otros usuarios no autorizados.
3. Cuando el titular del vertido impida o dificulte la acción inspectora a la que se refiere el Artículo 15 de esta Ordenanza.
4. Cuando el titular del vertido desatienda los requerimientos de los servicios municipales en orden a la adopción de medidas correctoras que adecuen sus vertidos a las exigencias de esta Ordenanza.
5. Cuando, como consecuencia de la acción inspectora, se detectasen vertidos de sustancias prohibidas o presencia, en aquéllos, de sustancias toleradas en concentraciones superiores a las máximas fijadas por esta Ordenanza. En todo momento la acción inspectora posibilitará al interesado para que este realice un análisis contradictorio del vertido.
6. Cuando se detectase la existencia de riesgo grave de daños para personas, el medio ambiente o bienes materiales, derivado de las condiciones del vertido.

En los supuestos 1, 2, 3 y 4, el Ayuntamiento comunicará por escrito, al titular del vertido, su intención de suspenderlo temporalmente y la causa o causas que motivan la suspensión, dando audiencia al interesado para que, en el plazo de quince días hábiles contados desde la fecha de comunicación, presente las alegaciones que estime procedentes.

Pasado dicho plazo, si no se hubiesen presentado alegaciones, se procederá a la suspensión temporal del vertido.

Si se hubiesen presentado alegaciones y éstas no resultasen estimables, se hará nueva comunicación escrita al titular del vertido en la que se indicarán las razones de desestimación de las alegaciones y la fecha prevista para la suspensión temporal del vertido, que no podrá ser anterior al período de diez días hábiles a partir de la fecha de la comunicación.

En los supuestos 5 y 6 se procederá a la suspensión inmediata del vertido.

Realizada la suspensión y en un plazo no superior a tres días hábiles contados desde la misma, se dará cuenta, por escrito, al titular del vertido, de las acciones realizadas, causas que las motivaron y medidas correctoras generales que deban implantarse por aquel con carácter previo a cualquier posible reanudación del vertido.

Las suspensiones de las autorizaciones de vertido tendrán efecto hasta el cese de la causa o causas que las motivaron con una limitación temporal máxima de seis meses contados desde el inicio de la suspensión.

Pasado este tiempo sin que, por parte del titular del vertido, se hubiesen subsanado las circunstancias que motivaron la suspensión, el Ilmo. Ayuntamiento dará por extinguida la autorización de vertido, notificándoselo al interesado junto con los motivos que causan dicha suspensión definitiva.

Artículo 12. Extinción de las autorizaciones de vertido.

Las autorizaciones de vertido se extinguirán por cualquiera de las causas siguientes:

1. A petición del titular del vertido.
2. Por cese o cambio en la actividad origen del vertido autorizado.
3. Por modificación sustancial de las características físicas, químicas o biológicas del vertido.

4. Por verter, de forma no subsanable, sustancias catalogadas como prohibidas en el ANEXO 1 de la presente Ordenanza.

5. Por acciones derivadas del vertido, no subsanables y causantes de riesgos graves de daños para terceros, el medio ambiente o las instalaciones.

6. Por permanencia, durante más de seis meses, en situación de suspensión conforme a lo establecido en el Artículo 11.

7. Por finalización del plazo o incumplimiento de las condiciones impuestas en la autorización del vertido.

8. Por utilización de una instalación de vertido sin ser su titular. La extinción de la autorización de vertido será efectiva desde la fecha de comunicación al interesado y al Ilmo. Ayuntamiento, y dará lugar a la clausura de las instalaciones de vertido y, en su caso, a las de la actividad causante.

La reanudación de un vertido después de extinguida su autorización, requerirá una nueva solicitud que se tramitará en la forma establecida en esta Ordenanza.

CAPÍTULO CUARTO DE LAS DESCARGAS ACCIDENTALES

Artículo 13. Descargas accidentales.

1. Todo usuario de un vertido deberá adoptar las medidas adecuadas para evitar descargas accidentales de vertidos que infrinjan la presente Ordenanza, realizando a su cargo las instalaciones necesarias para ello.

2. Si, por cualquier circunstancia, se produjese alguna situación de emergencia o fuese previsible tal situación que pudiera desembocar en un vertido no tolerado o prohibido, el titular del vertido deberá comunicar a los servicios municipales tal situación, con el fin de que el Ayuntamiento adoptase las medidas oportunas de protección de sus instalaciones.

3. Si se llegase a producir la descarga accidental, el titular del vertido estará obligado a comunicarlo de inmediato al Ayuntamiento, indicando en su comunicación, volumen aproximado descargado, horario en que se produjo la descarga, producto descargado y concentración aproximada.

4. Estos datos, ampliados y con la exactitud exigible, serán confirmados en informe posterior que el titular del vertido deberá remitir al Ayuntamiento en plazo no superior a cinco días naturales contados a partir de la fecha en la que se produjo la descarga. En dicho informe se indicarán, igualmente, las soluciones adoptadas para evitar nuevas descargas y las medidas correctoras a implantar en previsión de que, eventualmente, se llegasen a producir.

Artículo 14. Valoración y abono de los daños.

1. La valoración de los daños que pudieran producirse como consecuencia de una descarga accidental o por persistencia de un vertido no tolerado o prohibido, efectuado por un usuario, será realizada por la Administración competente teniendo en cuenta el informe que preceptivamente se emitirá, que dará cuenta de la valoración al titular del vertido causante de los daños, por escrito y en un plazo no superior a treinta días naturales contados desde la fecha de causa de aquellos.

2. Con independencia de otras responsabilidades en las que pudiera haber incurrido, los costes de las operaciones de explotación a que den lugar las descargas accidentales o la persistencia de vertidos no tolerados o prohibidos, que ocasionen situaciones de emergencia o peligro, así como los de limpieza, reparación o modificación del Sistema de Saneamiento Integral, deberán ser abonados al Ilmo. Ayuntamiento de Cabra por el usuario causante.

3. El incumplimiento por parte del titular del vertido de la obligación de informar al Ilmo. Ayuntamiento de Cabra, en la forma establecida en el Artículo 13, constituye una infracción a esta Ordenanza y en consecuencia le será de aplicación el régimen sancionador previsto en la misma.

4. Sin perjuicio de lo establecido en los epígrafes anteriores, el Ayuntamiento pondrá en conocimiento los hechos y sus circunstancias, cuando de las actuaciones realizadas se pusiera de manifiesto la existencia de negligencia o intencionalidad por parte del titular del vertido o del personal dependiente de él, ejercitando las acciones correspondientes de cara al resarcimiento de los daños y perjuicios causados como consecuencias del incumplimiento de la presente Ordenanza.

CAPÍTULO QUINTO

DE LA INSPECCIÓN, VIGILANCIA Y TOMA DE MUESTRAS**Artículo 15. Inspección.**

1. La inspección se realizará dentro del marco jurídico aplicable.
2. La negativa por parte de quien realiza el vertido a facilitar la inspección, el suministro de datos y/o la toma de muestras, será considerada como una infracción grave a la presente Ordenanza y será objeto de las acciones previstas en la misma.
3. Durante la inspección y en todos los actos derivados de la misma, los empleados responsables, deberán ir provistos y exhibir la documentación que los acredite.

Artículo 16. Muestras y Métodos Analíticos.

1. El número y las características de las muestras a tomar serán determinados por el Ayuntamiento de Cabra, en función de la naturaleza y régimen del vertido.
2. Para el análisis de las muestras se utilizarán los métodos analíticos seleccionados, que de forma no exhaustiva se enumeran en el Anexo 4.

Artículo 17. Registro de efluentes.

1. Las instalaciones de carácter comercial o industrial, en las que el agua intervenga directa o indirectamente en sus procesos de producción, manufacturación o venta, así como todos aquellos centros, edificaciones o locales que utilicen, en todo o en parte, aguas de captación propia o procedentes de fuentes de suministro ajenas a los Servicios Municipales, dispondrán para la toma de muestras y mediciones de caudales u otros parámetros, de una arqueta o registro de libre acceso desde el exterior, construido de acuerdo con el diseño indicado en el Anexo 5 y situado aguas abajo del último vertido.
2. En aquellos casos en los que se justifique la imposibilidad de construcción de la arqueta referida, el titular del vertido, podrá redactar un proyecto detallado de otro tipo de arqueta, que deberá ser presentado al Ayuntamiento de Cabra y aprobado por éste. En todo caso, la solución que se proponga deberá respetar el principio de accesibilidad a la misma desde la vía pública o, en su defecto, desde zona de uso común.

CAPÍTULO SEXTO

DE LAS INFRACCIONES Y SANCIONES**Artículo 18. Calificación de las infracciones.**

1. Las acciones u omisiones que infrinjan lo prevenido en la presente Ordenanza se sancionarán conforme a lo establecido en ésta, sin perjuicio de otras responsabilidades en que pueda incurrirse.
2. Las infracciones a la presente Ordenanza se califican como leves, graves o muy graves. Las sanciones consistentes en multas se ajustarán a lo establecido en la Disposición Adicional Única de la Ley 11 /1999, de 21 de abril, de modificación de la Ley 7/1985, de 2 de abril, de las Bases de Régimen Local (LBRL).

Artículo 19. Infracciones leves.

Se consideran infracciones leves:

- a) Las acciones y omisiones que, como consecuencia de un vertido, causen daños a las instalaciones de depuración, a las redes de saneamiento o a bienes de terceros, cuya valoración no supere los 3.000 euros.
- b) La modificación de las características del vertido autorizado o los cambios producidos en el proceso que puedan afectar al efluente, sin conocimiento del Ayuntamiento.
- c) El incumplimiento u omisión del plazo establecido en la presente Ordenanza para la comunicación de la descarga accidental, siempre que no esté considerado como infracción grave o muy grave.

Artículo 20. Infracciones graves.

Se consideran infracciones graves:

- a) Las acciones y omisiones que, como consecuencia de un vertido, causen daños a las instalaciones de depuración, a las redes de saneamiento o a bienes de terceros, cuya valoración esté comprendida entre 3.000,01 y 30.000 euros.
- b) Los vertidos efectuados sin la Autorización correspondiente.
- c) Los vertidos cuyos componentes superen las concentraciones máximas permitidas para los vertidos tolerados, en uno o más parámetros de los enumerados en el Anexo 2. En todo momento al interesado se le ofrecerá la posibilidad de realizar un contraanálisis de la muestra tomada al efecto.
- d) La ocultación o el falseamiento de los datos exigidos en la Solicitud de Vertido.

e) El incumplimiento de cualquiera de las condiciones impuestas en la Autorización de Vertido.

f) El incumplimiento de las acciones exigidas para las situaciones de emergencia establecidas en la presente Ordenanza.

g) La no existencia de las instalaciones y equipos necesarios para la realización de los controles requeridos o mantenerlos en condiciones no operativas.

h) La evacuación de vertidos sin tratamiento previo, cuando éstos lo requieran, o sin respetar las limitaciones especificadas en la presente Ordenanza.

i) La obstrucción a la labor inspectora de los vertidos y del registro donde se vierten y/o a la toma de muestras de los mismos, así como la negativa a facilitar la información y datos requeridos en la solicitud de vertido.

j) La reincidencia en dos faltas leves en el plazo máximo de un año.

Artículo 21. Infracciones muy graves.

Se consideran infracciones muy graves:

a) Las infracciones calificadas como graves en el artículo anterior, cuando por la cantidad o calidad del vertido se derive la existencia de riesgo para el personal relacionado con las actividades de saneamiento y depuración.

b) Las acciones y omisiones que, como consecuencia de un vertido, causen daños a las instalaciones de depuración, a las redes de saneamiento o a bienes de terceros, cuya valoración supere los 30.000 euros.

c) El uso de las instalaciones de saneamiento en las circunstancias de denegación, suspensión o extinción de la Autorización de Vertido.

d) La evacuación de cualquier vertido prohibido de los relacionados en el Anexo 1.

e) La reincidencia en dos faltas graves en el plazo de un año.

Artículo 22. Procedimiento.

La imposición de sanciones y la exigencia de responsabilidades con arreglo a esta Ordenanza se realizará mediante la instrucción del correspondiente expediente sancionador y con arreglo a lo previsto en la Ley 30/1992, de 26 de noviembre, de Régimen Jurídico de las Administraciones Públicas y del Procedimiento Administrativo Común, del Real Decreto 1.398/1993 de 4 de agosto, por el que se aprueba el Reglamento del procedimiento para el ejercicio de la potestad sancionadora y demás normativa aplicable.

Corresponde al Ilmo. Ayuntamiento de Cabra, en el ámbito de sus competencias, la instrucción y resolución del expediente sancionador por las infracciones cometidas.

El Ilmo. Ayuntamiento de Cabra podrá adoptar como medida cautelar la inmediata suspensión de las obras y actividades al iniciar el expediente sancionador.

Artículo 23. Gradación de las sanciones.

Para determinar la cuantía de la sanción se tendrá en cuenta la naturaleza de la infracción, la gravedad del daño producido, la reincidencia, la intencionalidad, el beneficio obtenido y las demás circunstancias concurrentes.

Artículo 24. Prescripción.

Las infracciones y sanciones tipificadas en la presente Ordenanza prescribirán:

- Las leves en el plazo de 6 meses.
- Las graves en el plazo de 2 años.
- Las muy graves en el plazo de 3 años.

Artículo 25. Cuantía de las sanciones.

Conforme a lo establecido en el Título XI de la Ley Reguladora de las Bases del Régimen Local, adicionado por la Ley 57/2003 de 16 de diciembre, de Medidas para la Modernización del Gobierno Local, las infracciones tipificadas en la presente Ordenanza serán sancionadas con las siguientes multas:

1. Infracciones leves: Multa de 1 a 750 euros.
2. Infracciones graves: Multa de 750,01 a 1500 euros.
3. Infracciones muy graves: Multa de 1.500,01 a 3.000 euros.

Artículo 26. Reparación del daño e indemnizaciones.

1. Sin perjuicio de la sanción que en cada caso proceda, el infractor deberá reparar el daño causado. La reparación tendrá como objeto la restauración de los bienes alterados a la situación anterior a la infracción.

Cuando el daño producido afecte a las instalaciones públicas de saneamiento o depuración, y la reparación deba realizarse

urgente e inmediatamente, ésta será realizada por el Ayuntamiento de Cabra a costa del infractor. Cuando el daño producido a las instalaciones públicas de saneamiento o depuración no requiera de su reparación inmediata y urgente, la reparación podrá ser realizada por el Ayuntamiento a costa del infractor, en el supuesto de que aquél, una vez requerido, no procediese a efectuarla.

2. Cuando los bienes alterados no puedan ser repuestos a su estado anterior, el infractor deberá indemnizar los daños y perjuicios ocasionados. La valoración de los mismos será realizada por el Ilmo. Ayuntamiento de Cabra.

Según aparece en el artículo 130.2 de la Ley de Régimen Jurídico de las Administraciones Públicas, las responsabilidades administrativas que se deriven del procedimiento sancionador serán compatibles con la exigencia al infractor de la reposición de la situación alterada por el mismo a su estado originario, así como con la indemnización por los daños y perjuicios causados que podrán ser determinados por el órgano competente, debiendo, en este caso, comunicarse al infractor para su satisfacción en el plazo que al efecto se determine, y quedando, de no hacerse así, expedita la vía judicial correspondiente.

Artículo 27. Vía de apremio.

Las sanciones que no se hubiesen hecho efectivas en los plazos requeridos serán exigibles, en vía de apremio, conforme a lo establecido en la Ley 30/1992 de 26 de noviembre, de Régimen Jurídico de las Administraciones Públicas.

Las indemnizaciones no satisfechas en los plazos requeridos recibirán, en lo que a aplicación de la vía de apremio se refiere, el mismo tratamiento que las sanciones, al tratarse de daños a bienes afectos a un servicio público.

DISPOSICIÓN TRANSITORIA ÚNICA.

Todo aquél que vierta directa o indirectamente a la red pública de saneamiento del Municipio de Cabra y cuyos vertidos de aguas residuales no puedan ser clasificados como de tipo exclusivamente doméstico exceptuando de la referida obligación, los titulares de actividades propias de oficinas y despachos, cuando estas se realicen en locales divisionarios de edificios de viviendas, para los que no puedan establecerse condiciones de vertido diferenciadas, a la fecha de entrada en vigor de la presente Ordenanza, deberán adecuarse a la misma, solicitando la correspondiente Autorización de Vertido en un plazo no superior a un año desde la fecha de publicación de esta Ordenanza en el BOLETÍN OFICIAL de la Provincia.

La presente Ordenanza entrará en vigor tras su completa publicación en el BOLETÍN OFICIAL de la provincia de Córdoba.

ANEXO 1

VERTIDOS PROHIBIDOS

1. Mezclas explosivas: Se entenderán como tales aquellos sólidos, líquidos, gases o vapores, que por razón de su naturaleza o cantidad sean o puedan ser suficientes, por sí mismos o en presencia de otras sustancias, de provocar ignición o explosiones. En ningún momento mediciones sucesivas efectuadas con un explosímetro en el punto de descarga del vertido el Sistema Integral de Saneamiento, deberán indicar valores superiores al 5 por 100 del límite inferior de explosividad, así como una medida realizada de forma aislada, no deberá superar en un 10 por 100 al citado límite. Se prohíben expresamente: Los gases procedentes de motores de explosión, gasolina, queroseno, nafta, benceno, tolueno, xileno, éteres, tricloroetileno, aldehídos, cetonas, peróxidos, cloratos, percloratos, bromuros, carburos, hidruros, nitruros, sulfuros, disolventes orgánicos inmiscibles en agua y aceites volátiles.

2. Residuos sólidos o viscosos: Se entenderán como tales aquellos residuos que provoquen o puedan provocar obstrucciones con el flujo del Sistema Integral de Saneamiento o que puedan interferir en el transporte de las aguas residuales. Se incluyen, los siguientes: Grasas, tripas, tejidos animales, estiércol, huesos, pelos, pieles, carnazas, entrañas, sangre, plumas, cenizas, escorias, arenas, cal apagada, residuos de hormigones y lechadas de cemento o aglomerantes hidráulicos, fragmentos de piedras, mármol, metales, vidrio, paja, virutas, recortes de césped, trapos, lúpulo, desechos de papel, maderas, plástico, alquitrán, así como residuos y productos alquitranados procedentes de operaciones de refinado y destilación, residuos asfálticos y de procesos de combustiones, aceites lubricantes usados, minerales o sintéticos, incluyendo agua-aceite, emulsiones, agentes espumantes

y en general todos aquellos sólidos de cualquier procedencia con tamaño superior a 1,5 cm en cualquiera de sus tres dimensiones.

3. Materias colorantes: Se entenderán como materias colorantes aquellos sólidos, líquidos o gases, tales como: Tintas, barnices, lacas, pinturas, pigmentos y demás productos afines, que incorporados a las aguas residuales, las colorea de tal forma que no pueden eliminarse con ninguno de los procesos de tratamiento usuales que se emplean en las Depuradoras de Aguas Residuales.

4. Residuos corrosivos: Se entenderán como tales aquellos sólidos, líquidos, gases o vapores que provoquen corrosiones a lo largo del Sistema Integral de Saneamiento, tanto en equipos como en instalaciones, capaces de reducir considerablemente la vida útil de éstas o producir averías. Se incluyen los siguientes: Ácido clorhídrico, nítrico, sulfúrico, carbónico, fórmico, acético, láctico y butírico, lejías de sosa o potasa, hidróxido amónico, carbonato sódico, aguas de muy baja salinidad y gases como el sulfuro de hidrógeno, cloro, fluoruro de hidrógeno, dióxido de carbono, dióxido de azufre, y todas las sustancias que reaccionando con el agua formen soluciones corrosivas, como los sulfatos y cloruros.

5. Residuos peligrosos: Se entenderán como tales aquellos sólidos, líquidos o gaseosos, industriales o comerciales, que por sus características peligrosas requieran un tratamiento específico y/o control periódico de sus potenciales efectos nocivos y, en especial los siguientes:

- 5.1 Acenafteno.
- 5.2 Acrilonitrilo.
- 5.3 Acroleína (Acolín).
- 5.4 Aldrina (Aldrín).
- 5.5 Antimonio y compuestos.
- 5.6 Asbestos.
- 5.7 Benceno.
- 5.8 Bencidina.
- 5.9 Berilio y compuestos.
- 5.10 Carbono, tetracloruro.
- 5.11 Clordán (Chlordane).
- 5.12 Clorobenceno.
- 5.13 Cloroetano.
- 5.14 Clorofenoles.
- 5.15 Cloroformo.
- 5.16 Cloronaftaleno.
- 5.17 Cobalto y compuestos.
- 5.18 Dibenzofuranos policlorados.
- 5.19 Diclorodifeniltricloroetano y metabolitos (DDT).
- 5.20 Diclorobencenos.
- 5.21 Diclorobencidina.
- 5.22 Dicloroetilenos.
- 5.23 2,4-Diclorofenol.
- 5.24 Dicloropropano.
- 5.25 Dicloropropeno.
- 5.26 Dieldrina (Dieldrín)
- 5.27 2,4-Dimetilfenoles o Xilenoles.
- 5.28 Dinitrotolueno.
- 5.29 Endosulfán y metabolitos.
- 5.30 Endrina (Endrín) y metabolitos.
- 5.31 Eteres halogenados.
- 5.32 Etilbenceno.
- 5.33 Fluoranteno.
- 5.34 Ftalatos de éteres.
- 5.35 Halometanos.
- 5.36 Heptacloro y metabolitos.
- 5.37 Hexaclorobenceno (HCB)
- 5.38 Hexaclorobutadieno (HCBD)
- 5.39 Hexaclorociclohexano (HTB, HCCH, HCH, HBT)
- 5.40 Hexaclorociclopentadieno.
- 5.41 Hidrazobenceno (Diphenylhydrazine)
- 5.42 Hidrocarburos aromáticos policíclicos (PAH)
- 5.43 Isoforona (Isophorone).
- 5.44 Molibdeno y compuestos.
- 5.45 Naftaleno.
- 5.46 Nitrobenceno.
- 5.47 Nitrosaminas.
- 5.48 Pentaclorofenol (PCP).
- 5.49 Policlorados, bifenilos (PBC's).
- 5.50 Policlorados, trifenilos (PCT's).

- 5.51 2,3,7,8-Tetraclorodibenzo- r -dioxina (TCDD).
- 5.52 Tetracloroetileno.
- 5.53 Talio y compuestos.
- 5.54 Teluro y compuestos.
- 5.55 Titanio y compuestos.
- 5.56 Tolueno.
- 5.57 Toxafeno.
- 5.58 Tricloroetileno.
- 5.59 Uranio y compuestos.
- 5.60 Vanadio y compuestos.
- 5.61 Cloruro de vinilo
- 5.62 Las sustancias químicas de laboratorio y compuestos farmacéuticos o veterinarios nuevos, identificables o no y cuyos efectos puedan suponer riesgo sobre el medio ambiente o la salud humana.
- 6. Residuos que produzcan gases nocivos: Se entenderán como tales los residuos que produzcan gases nocivos en la atmósfera del alcantarillado, colectores y/o emisarios en concentraciones superiores a los límites siguientes:
- 7. Radiactividad.

Monóxido de Carbono (CO)..	100 cc/m3 de aire
Cloro (Cl2).....	1 cc/m3 de aire
Sulfhídrico (SH2).....	20 cc/m3 de aire
Cianhídrico (CNH).....	10 cc/m3 de aire

**ANEXO 2
VALORES MÁXIMOS PERMITIDOS DE LOS PARÁMETROS
DE CONTAMINACIÓN
ANEXO 3**

PARAMETROS	UNIDADES	VALORES
<i>pH Inferior</i>		6
<i>pH Superior</i>		9,5
<i>Sólidos sedimentables</i>	mg/l	10
<i>Sólidos en suspensión</i>	mg/l	700
<i>DBO5</i>	mg/l	700
<i>DQO</i>	mg/l	1400
<i>Temperatura</i>	°C	40
<i>Nitrógeno total</i>	mg/l	100
<i>Conductividad</i>	mS/cm	3000
<i>Aceites y grasas</i>	mg/l	200
<i>Aceites minerales</i>	mg/l	50
<i>Aluminio</i>	mg/l	20
<i>Arsénico</i>	mg/l	1
<i>Bario</i>	mg/l	20
<i>Boro</i>	mg/l	2
<i>Cadmio</i>	mg/l	0,5
<i>Cinc</i>	mg/l	10
<i>Cobre</i>	mg/l	3
<i>Cromo VI</i>	mg/l	0,5
<i>Cromo total</i>	mg/l	1
<i>Estañó</i>	mg/l	2
<i>Hierro</i>	mg/l	10
<i>Manganeso</i>	mg/l	2
<i>Mercurio</i>	mg/l	0,1
<i>Níquel</i>	mg/l	4
<i>Plomo</i>	mg/l	1
<i>Selenio</i>	mg/l	1
<i>Amoniaco</i>	mg/l	150
<i>Cianuros</i>	mg/l	1
<i>Cobalto</i>	mg/l	0,2
<i>Cloruros</i>	mg/l	1500
<i>Detergentes</i>	mg/l	10
<i>Fenoles</i>	mg/l	5
<i>Fluoruros</i>	mg/l	9
<i>Fosfatos</i>	mg/l	100
<i>Fósforo total</i>	mg/l	15
<i>Nitrógeno oxidado</i>	mg/l	40
<i>Plata</i>	mg/l	0,1
<i>Sulfatos</i>	mg/l	500
<i>Sulfuros</i>	mg/l	5
<i>Toxicidad</i>	equitox/m3	25

MODELO DE SOLICITUD DE VERTIDOS

Ilmo. Ayuntamiento de Cabra.

Plaza España, 14.

14940 CABRA.

Breve DESCRIPCIÓN DE LA ACTIVIDAD, instalaciones y pro-

DATOS GENERALES DEL SOLICITANTE		
Nombre o Razón Social		CNAE
Dirección	Telf.:	FAX
Titular o representante legal		
PERSONA QUE EFECTÚA LA SOLICITUD		
Apellidos y Nombre		N.I.F.
Dirección	Telf.:	FAX
Representación		

cesos que se desarrollan:

CONSUMO DE AGUA DE LA ENTIDAD SOLICITANTE.

Suministrada por el Ilmo. Ayuntamiento de Cabra

(m³/mes):.....

Otros recursos (pozos, acequias, etc. m³/mes):.....

TOTAL AGUA CONSUMIDA (m³/mes):.....

DECLARACIÓN RESPONSABLE

Yo, D./Dña..... con

D.N.I. y domicilio en, en ca-

lidad y representación de

DECLARO QUE:

A la fecha de la presente solicitud, el volumen de agua residual de descarga y régimen de la misma es el siguiente:

En una jornada normal se evacua aproximadamente un volu-

Horario.....	
Duración.....	
Caudal medio.....	
Caudal punta.....	
Variaciones diarias, mensuales y estacionales....	

men de m³.

En caso de abastecimiento de origen distinto al Ilmo. Ayuntamiento de Cabra indicar las características del método de obtención del agua:

- Si es procedente de pozos:
- Si es procedente de acequias u otras conducciones:

Potencia del equipo de bombeo (Kw)		
Altura de elevación (m)		
Nº de turnos de 8 horas diarios, durante los que funciona el equipo de bombeo		

El vertido es:

Área de la sección mojada de la conducción (m2)		
Velocidad media del flujo en la conducción (m/s)		
Nº de turnos de 8 horas durante los que funciona la captación		

Las aguas residuales van a:

Exclusivamente doméstico	<input type="checkbox"/>
Industrial	<input type="checkbox"/>
Doméstico e industrial	<input type="checkbox"/>

El vertido a la red pública la saneamiento se hace:

A la red de saneamiento pública del Ayuntamiento de Cabra	<input type="checkbox"/>
A otras redes de saneamiento	<input type="checkbox"/>
A cauces fluviales	<input type="checkbox"/>
A acequias	<input type="checkbox"/>

En el agua de vertido hay desechos sólidos o sedimentos:

En un solo punto	<input type="checkbox"/>
En varios puntos	<input type="checkbox"/>

Se vierten disolventes, aceites, barnices, pinturas o detergentes

Sí	<input type="checkbox"/>
NO	<input type="checkbox"/>

no biodegradables:

Dispone de instalaciones de pretratamiento, para su vertido:

Sí	<input type="checkbox"/>
NO	<input type="checkbox"/>

En caso afirmativo, podría describirla:

Sí	<input type="checkbox"/>
NO	<input type="checkbox"/>

Los vertidos no superan los valores reflejados en el Anexo 2 de la Ordenanza de vertidos, que se reproducen a continuación:

Y no contienen ninguna de las sustancias que se enumeran en

PARÁMETROS	UNIDADES	VALORES
<i>pH Inferior</i>		6
<i>pH Superior</i>		9,5
<i>Sólidos sedimentables</i>	mg/l	10
<i>Sólidos en suspensión</i>	mg/l	700
<i>DBO5</i>	mg/l	700
<i>DQO</i>	mg/l	1400
<i>Temperatura</i>	°C	40
<i>Nitrógeno total</i>	mg/l	100
<i>Conductividad</i>	mS/cm	3000
<i>Aceites y grasas</i>	mg/l	200
<i>Aceites minerales</i>	mg/l	50
<i>Aluminio</i>	mg/l	20
<i>Arsénico</i>	mg/l	1
<i>Bario</i>	mg/l	20
<i>Boro</i>	mg/l	2
<i>Cadmio</i>	mg/l	0,5
<i>Cinc</i>	mg/l	10
<i>Cobre</i>	mg/l	3
<i>Cromo VI</i>	mg/l	0,5
<i>Cromo total</i>	mg/l	1
<i>Estaño</i>	mg/l	2
<i>Hierro</i>	mg/l	10
<i>Manganeso</i>	mg/l	2
<i>Mercurio</i>	mg/l	0,1
<i>Níquel</i>	mg/l	4
<i>Plomo</i>	mg/l	1
<i>Selenio</i>	mg/l	1
<i>Amoniac</i>	mg/l	150
<i>Cianuros</i>	mg/l	1
<i>Cobalto</i>	mg/l	0,2
<i>Cloruros</i>	mg/l	1500
<i>Detergentes</i>	mg/l	10
<i>Fenoles</i>	mg/l	5
<i>Fluoruros</i>	mg/l	9
<i>Fosfatos</i>	mg/l	100
<i>Fósforo total</i>	mg/l	15
<i>Nitrógeno oxidado</i>	mg/l	40
<i>Plata</i>	mg/l	0,1
<i>Sulfatos</i>	mg/l	500
<i>Sulfuros</i>	mg/l	5
<i>Toxicidad</i>	equitox/m3	25

el Anexo 1 de esta Ordenanza de vertidos.

ANEXO 4

MÉTODOS ANALÍTICOS EMPLEADOS PARA LA DETERMINACIÓN DE LOS PARÁMETROS DE CONTROL

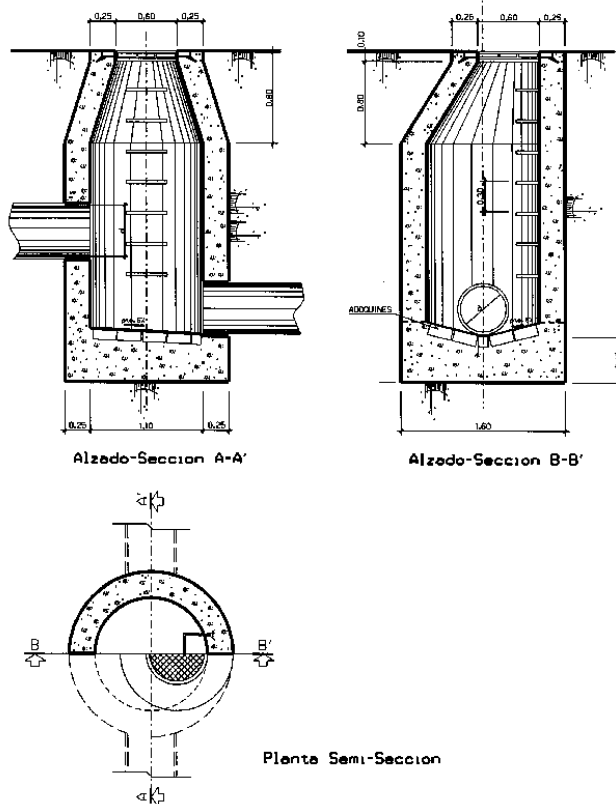
ANEXO 5

PARÁMETROS	UNIDADES	MÉTODOS ANALÍTICOS
<i>pH Inferior</i>		Electrometría
<i>pH Superior</i>		Electrometría
<i>Sólidos sedimentables</i>	mg/l	Cono Imhoff
<i>Sólidos en suspensión</i>	mg/l	Método por filtración sobre membrana de fibra de vidrio, secado a 105° y pesada
<i>DBO5</i>	mg/l	Respirometría medición manométrica/ Método de diluciones
<i>DQO</i>	mg/l	Digestión con dicromato en medio ácido. Medida espectrofotométrica.
<i>Temperatura</i>	°C	Termometría
<i>Nitrógeno total</i>	Mg/l de N	Oxidación y Espectrofotometría de absorción
<i>Conductividad</i>	mS/cm	Electrometría
<i>Aceites y grasas</i>	mg/l	Extracción Soxhlet con hexano y gravimetría
<i>Aceites minerales</i>	mg/l	Espectrofotometría de absorción infrarroja
<i>Aluminio</i>	mg/l	Espectrofotometría de absorción. Absorción atómica.
<i>Arsénico</i>	mg/l	Absorción atómica
<i>Bario</i>	mg/l	Absorción atómica
<i>Boro</i>	mg/l	Absorción atómica. Espectrofotometría de absorción
<i>Cadmio</i>	mg/l	Absorción atómica
<i>Cinc</i>	mg/l	Absorción atómica
<i>Cobre</i>	mg/l	Absorción atómica
<i>Cromo VI</i>	mg/l	Absorción atómica
<i>Cromo total</i>	mg/l	Absorción atómica
<i>Estaño</i>	mg/l	Absorción atómica
<i>Hierro</i>	mg/l	Absorción atómica
<i>Manganeso</i>	mg/l	Absorción atómica
<i>Mercurio</i>	mg/l	Absorción atómica
<i>Níquel</i>	mg/l	Absorción atómica
<i>Plomo</i>	mg/l	Absorción atómica

<i>Selenio</i>	mg/l	Absorción atómica
<i>Amoniac</i>	mg/l	Espectrofotometría de absorción. Método de Electrodo específicos.
<i>Cianuros</i>	mg/l	Espectrofotometría de absorción
<i>Cobalto</i>	mg/l	Absorción atómica
<i>Cloruros</i>	mg/l	Titrimetría. Método de Mohr.
<i>Detergentes</i>	mg/l	Espectrofotometría de absorción
<i>Fenoles</i>	mg/l	Espectrofotometría de absorción
<i>Fluoruros</i>	mg/l	Método con electrodos específicos.
<i>Fosfatos</i>	Mg/l de PO4	Espectrofotometría de absorción
<i>Fósforo total</i>	Mg/l de P	Digestión con persulfato ácido.
<i>Nitrógeno oxidado</i>	Mg/l de NO3 y NO2	Nitrato por espectrofotometría de absorción. Método con electrodos específicos. Nitrito por espectrofotometría de absorción.
<i>Plata</i>	mg/l	Absorción atómica
<i>Sulfatos</i>	mg/l	Gravimetría. Complexometría. Espectrofotometría
<i>Sulfuros</i>	mg/l	Espectrofotometría de absorción
<i>Toxicidad</i>	Equitox/m3	Microtox /Lumistox

REGISTRO DE INSPECCIÓN

Cabra, 10 de septiembre de 2004. — El Alcalde, Ramón Narváez



Ceballos.

ADMINISTRACIÓN DE JUSTICIA

JUZGADOS

CÓRDOBA

Núm. 7.539

Cédula de citación

Órgano que ordena citar: Juzgado de Instrucción Número 1 de Córdoba.

Resolución que lo acuerda: Resolución de esta fecha, dictada en el Juicio de Faltas número 247/2004.

Persona que se cita y objeto de la citación: Voicu Florica, en calidad de denunciado, para asistir al Juicio de Faltas seguido por lesiones.

Lugar, día y hora donde debe comparecer: En la sede de este Juzgado, sito en Plaza de la Constitución, sin número, 4.ª planta (teléfono 957 002 372 - 002 373), Sala de Vista 3.ª planta, el día 29 de noviembre, a las 12'40 horas.

Prevenciones legales

1.— Si no comparece ni alega justa causa que se lo impida, puede ser multado en la cuantía que la Ley señala, parándole el perjuicio a que hubiere lugar en Derecho. En el caso de residir fuera del lugar del juicio puede dirigir escrito a este Juzgado ale-